

# ROLLATOR 2 ROUES AVEC SIÈGE

## Le Déplacement Simplifié

LABORATOIRES  
**Euromedis**

- + Large siège et appui-dos confortable avec mousse
- + Pliable, léger, facile et rapide
- + 5 positions réglables en hauteur
- + Freinage par appui

Garantie  
2 ans

REF **216102**

EAN : 3389360011411

LPPR : 6256108

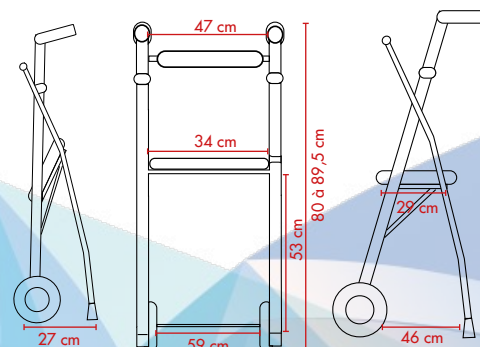
### BÉNÉFICE PATIENT

*Ce rollator 2 roues est très étroit et facile à utiliser.*

*Ce rollator s'utilise aussi bien à l'extérieur qu'à l'intérieur et permet de sécuriser les déplacements.*

*En cas de fatigue, il est possible de s'asseoir dessus grâce à son assise confortable et sa barre d'appui dorsale.*

Poids maxi. utilisateur : 100 kg  
Dim. hors tout : P 46 x l. 59 x H 80/89,5 cm  
Dim. plié : P 27 x l. 59 cm



## LABORATOIRES EUROMEDIS

Z.A de la Tuilerie - 12 rue Pierre Bray  
60290 NEUILLY SOUS CLERMONT

- Tél. 03 44 73 83 60
- Fax : 03 44 73 57 32
- [contact@euromedis.fr](mailto:contact@euromedis.fr)

Votre distributeur